

ГОСТ 6465—76

М Е Ж Г О С У Д А Р С Т В Е Н Н Ы Й С Т А Н Д А Р Т

ЭМАЛИ ПФ-115

ТЕХНИЧЕСКИЕ УСЛОВИЯ

Издание официальное

ИПК ИЗДАТЕЛЬСТВО СТАНДАРТОВ
Москва

ЭМАЛИ ПФ-115

Технические условия

Enamels ПФ-115. Specifications

ГОСТ
6465—76МКС 87.040
ОКП 23 1222Дата введения 01.07.77

Настоящий стандарт распространяется на эмали ПФ-115 различных цветов, представляющие собой суспензии двуокиси титана рутильной формы и других пигментов и наполнителей в пентафталеовом лаке с добавлением сиккатива и растворителей.

Эмали ПФ-115 предназначены для окраски металлических, деревянных и других поверхностей, подвергающихся атмосферным воздействиям, и для окраски внутри помещений.

Покрытие, состоящее из двух слоев эмали ПФ-115, нанесенных на подготовленную грунтованную поверхность, в умеренном и холодном климате сохраняет защитные свойства в течение четырех лет до балла не более АЗ1 и декоративные свойства в течение одного года до балла не более АД2 по ГОСТ 9.401.

В тропическом климате покрытие, состоящее из двух слоев эмали, нанесенных на подготовленную грунтованную поверхность, сохраняет защитные и декоративные свойства в соответствии с ГОСТ 9.401.

Защитные и декоративные свойства оценивают по ГОСТ 9.407 (после обработки покрытия полировочным составом).

Пленка эмали устойчива к изменению температуры от минус 50 °С до плюс 60 °С.

Эмали ПФ-115 наносят на поверхность методами распыления, струйного облива, окунания и кистью.

Обязательные требования, направленные на обеспечение безопасности эмали ПФ-115 для жизни, здоровья и имущества граждан, охрану окружающей среды, изложены в п. 1.4 (табл. 1, показатели 5, 14, 15, 16), пп. 4.1, 4.2.

(Измененная редакция, Изм. № 3, 4, 5).

1. ТЕХНИЧЕСКИЕ ТРЕБОВАНИЯ

1.1. Эмали ПФ-115 должны изготавливаться в соответствии с требованиями настоящего стандарта по рецептуре и технологическому регламенту, утвержденным в установленном порядке.

1.2. Эмали ПФ-115 должны выпускаться следующих цветов, указанных в табл. 1а.

Таблица 1а

Наименование цвета	Код ОКП	
	Высший сорт	Первый сорт
Красный	—	23 1222 0406 01
Вишневый	—	23 1222 0424 10
Красно-оранжевый	23 1222 0557 09	23 1222 0457 01
Кремовый	23 1222 0514 09	23 1222 0414 01
Бледно-желтый	23 1222 0579 03	23 1222 0479 06
Светло-желтый	23 1222 0561 02	23 1222 0461 05
Желтый	23 1222 0504 00	23 1222 0404 03

Издание официальное

Перепечатка воспрещена

© Издательство стандартов, 1976
© ИПК Издательство стандартов, 2004

Наименование цвета	Код ОКП	
	Высший сорт	Первый сорт
Темно-зеленый	23 1222 0568 06	23 1222 0468 09
Зеленый	23 1222 0508 07	23 1222 0408 10
Фисташковый	23 1222 0543 04	23 1222 0443 07
Голубой 423	23 1222 0510 02	23 1222 0410 05
Синий	23 1222 0507 08	23 1222 0407 00
Голубой 451	23 1222 0571 00	23 1222 0471 03
Серо-голубой	23 1222 0555 00	23 1222 0455 03
Серый	23 1222 0539 00	23 1222 0439 03
Светло-серый	23 1222 0559 07	23 1222 0459 10
Коричневый	23 1222 0509 06	23 1222 0409 09
Светло-бежевый	23 1222 0596 02	23 1222 0496 05
Бежевый	23 1222 0517 06	23 1222 0417 09
Красно-коричневый	23 1222 0558 08	23 1222 0458 00
Темно-серый 894	23 1222 0503 01	23 1222 0403 04
Темно-серый 896	23 1222 0560 03	23 1222 0460 06
Белый	23 1222 0501 03	23 1222 0401 06
Черный	—	23 1222 0402 05

Соответствие изменившихся обозначений цветов эмали приведено в приложении 2.

(Измененная редакция, Изм. № 2, 3, 4).

1.2а. **(Исключен, Изм. № 4).**

1.3. Перед применением эмали разбавляют до рабочей вязкости сольвентом по ГОСТ 1928 или ГОСТ 10214, уайт-спиритом (нефрасом-С4—155/200) по ГОСТ 3134, скипидаром по ГОСТ 1571 или их смесь в соотношении 1:1 по массе, ксилолом по ГОСТ 9410 или ГОСТ 9949.

Для окраски изделий в электрополе эмали разбавляют до рабочей вязкости разбавителем РЭ-4В или РЭ-3В по ГОСТ 18187. Способ применения эмали ПФ-115, предназначенной для розничной торговли, приведен в приложении 1. Электрические характеристики эмали для нанесения распылением в электрополе приведены в приложении 3.

(Измененная редакция, Изм. № 2, 3, 4, 5).

1.3а. **(Исключен, Изм. № 5).**

1.4. Эмали ПФ-115 должны соответствовать требованиям и нормам, указанным в табл. 1.

Таблица 1

Наименование показателя	Норма для эмали		Метод испытания
	Высший сорт	Первый сорт	
1. Цвет покрытия эмали:	Должен находиться в пределах допускаемых отклонений, установленных образцами цвета «Картотеки» или контрольными образцами цвета, утвержденными в установленном порядке		По п. 3.3
красный	—	9, 11	
вишневый	—	25, 28	
красно-оранжевый	132, 133	132, 133	
кремовый	200, 201	200, 201	
бледно-желтый	207, 213	207, 213	
светло-желтый	211, 212	211, 212	
желтый	230, 231	230, 231	
темно-зеленый	311, 312	311, 312	
зеленый	343, 344	343, 344	
фисташковый	388, 389	388, 389	
голубой 423	423, 424	423, 424	
синий	427, 428	427, 428	
голубой 451	451, 452	451, 452	

Наименование показателя	Норма для эмали		Метод испытания
	Высший сорт	Первый сорт	
1. Цвет покрытия эмали:			По п. 3.3
серо-голубой	491, 492	491, 492	
серый	522, 536	522, 536	
светло-серый	583, 584	583, 584	
коричневый	619, 622	619, 622	
светло-бежевый	620, 621	620, 621	
бежевый	629, 630	629, 630	
красно-коричневый	632, 633	632, 633	
темно-серый 894	894, 895	894, 895	
темно-серый 896	896, 897	896, 897	
белый	Контрольные образцы цвета		
черный	—	Контрольные образцы цвета	
2. Внешний вид покрытия	После высыхания эмаль должна образовывать гладкую, однородную без расслаивания, оспин, потеков, морщин и посторонних включений поверхность. Допускается небольшая шагрень		По п. 3.4
3. Блеск покрытия по фотоэлектрическому блескомеру, %, не менее, эмалей:			По ГОСТ 896
красной, вишневой, черной	—	50	
остальных цветов	60	50	
4. Условная вязкость по вискозиметру типа ВЗ-246 диаметром сопла 4 мм при температуре $(20,0 \pm 0,5)$ °С, с, эмалей:			По ГОСТ 8420 и п. 3.4а настоящего стандарта
красной, вишневой, черной	—	60—100	
остальных цветов	80—120	80—120	
5. Массовая доля нелетучих веществ, %, для эмалей:			По ГОСТ 17537 и п. 3.4б настоящего стандарта
белой, светло-желтой	62—68	62—68	
кремовой, бежевой, светло-бежевой, голубой 451, голубой 423, фисташковой, темно-серой 894, темно-серой 896, серо-голубой, серой	60—66	60—66	
бледно-желтой, зеленой, темно-зеленой, красно-коричневой, желтой, красно-оранжевой	64—70	64—70	
синей, светло-серой, коричневой	57—63	57—63	
черной	—	49—55	
красной, вишневой	—	52—58	
6. Степень разбавления до вязкости 28—30 с по вискозиметру типа ВЗ-246 диаметром сопла 4 мм при температуре $(20,0 \pm 0,5)$ °С, %, не более	20	20	По п. 3.5

Наименование показателя	Норма для эмали		Метод испытания
	Высший сорт	Первый сорт	
7. Степень перетира, мкм, не более, эмалей:			По ГОСТ 6589
белой	10	25	
красной, вишневой, черной	—	25	
остальных цветов	15	25	
8. Укрывистость высушенной пленки, г/м ² , не более, для эмалей:			По ГОСТ 8784, разд. 1 и п. 3.6 настоящего стандарта
белой	60	100	
бледно-желтой	95	100	
светло-желтой	90	100	
кремовой, красно-оранжевой	85	90	
бежевой	50	55	
светло-бежевой, фисташковой, серой, зеленой, голубой 423	55	60	
желтой, голубой 451	65	70	
серо-голубой	50	60	
темно-серой 896, красно-коричневой, синей	35	40	
темно-серой 894	40	55	
коричневой	40	40	
темно-зеленой	55	65	
красной	—	120	
вишневой	—	100	
черной	—	30	
светло-серой	80	90	
9. Время высыхания до степени 3 при температуре (20 ± 2) °С, ч, не более, для эмалей:			По ГОСТ 19007
красной, вишневой	—	48	
черной	—	24	
остальных цветов	24	24	
10. Эластичность пленки при изгибе, мм, не более	1	1	По ГОСТ 6806
11. Прочность пленки при ударе по прибору типа У-1, см, не менее, эмалей:			По ГОСТ 4765
красной, вишневой, черной	—	40	
остальных цветов	50	40	
12. Твердость покрытия по маятниковому прибору, не менее: типа ТМЛ (маятник А), относительные единицы, для эмалей:			По ГОСТ 5233
красной, вишневой	—	0,10	
черной	—	0,10	
белой	0,10	0,10	
остальных цветов	0,10	0,10	
или типа М-3, условные единицы, для эмалей:			По п. 3.6б настоящего стандарта
красной, вишневой	—	0,15	
черной	—	0,20	
белой	0,35	0,25	
остальных цветов	0,30	0,25	

Наименование показателя	Норма для эмали		Метод испытания
	Высший сорт	Первый сорт	
13. Адгезия пленки, баллы, не более	1	1	По ГОСТ 15140, разд. 2 и п. 3.6а настоящего стандарта
14. Стойкость покрытия при температуре $(20 \pm 2)^\circ\text{C}$ к статическому воздействию воды, ч, не менее, для эмалей:			По ГОСТ 9.403, разд. 2 и п. 3.7 настоящего стандарта
красной, вишневой, черной	—	2	
остальных цветов	10	2	
15. Стойкость покрытия к статическому воздействию 0,5 %-ного раствора моющего средства, мин, не менее	15	15	По ГОСТ 9.403, разд. 2 и п. 3.8 настоящего стандарта
16. Стойкость покрытия при температуре $(20 \pm 2)^\circ\text{C}$ к статическому воздействию трансформаторного масла, ч, не менее	24	24	По ГОСТ 9.403, разд. 2 и п. 3.10 настоящего стандарта

Примечания:

1. При применении эмалей допускается горячая сушка покрытия при 105°C — 110°C в течение 1 ч.
2. По требованию потребителя для промышленного применения изготавливают эмали других цветов по контрольным образцам цвета.

(Измененная редакция, Изм. № 1, 3, 4, 5).

2. ПРАВИЛА ПРИЕМКИ

2.1. Правила приемки — по ГОСТ 9980.1.

(Измененная редакция, Изм. № 4).

2.2. Приемосдаточные испытания проводят по показателям 1—5, 7—9, 12 табл. 1.

При получении неудовлетворительных результатов приемосдаточных испытаний хотя бы по одному из показателей проводят повторные испытания на удвоенной выборке, взятой от той же партии.

Результаты испытаний распространяются на всю партию.

Нормы по показателям 6, 13, 14, 15 и 16 табл. 1 определяют не реже одного раза в год с календарной даты начала выпуска эмали.

Нормы по показателям 10 и 11 табл. 1 определяют в каждой тридцатой партии.

При получении неудовлетворительных результатов периодических испытаний проверяют каждую партию до получения удовлетворительных результатов подряд не менее чем на трех партиях.

При получении повторного отрицательного результата периодические испытания переводят в приемосдаточные до получения удовлетворительных результатов.

(Измененная редакция, Изм. № 5).

3. МЕТОДЫ ИСПЫТАНИЙ

3.1. Отбор проб — по ГОСТ 9980.2.

3.2. Подготовка образцов к испытанию

Подготовку пластинок для нанесения эмали проводят по ГОСТ 8832, разд. 3.

Время высыхания пленки определяют на пластинках из черной жести по ГОСТ 13345 размером 70×150 мм и толщиной 0,25—0,32 мм или стали марок 08 кп и 08 пс размером 70×150 мм и толщиной 0,7—1,0 мм по ГОСТ 16523.

Эластичность пленки при изгибе определяют на пластинках из черной жести по ГОСТ 13345 размером 20×150 мм и толщиной 0,25—0,32 мм.

С. 6 ГОСТ 6465—76

Твердость и блеск покрытия определяют на стеклянных пластинках размером 90 × 120 мм, толщиной от 1,2 до 1,8 мм.

Остальные показатели определяют на пластинках из стали марок 08 кп и 08 пс размером 70 × 150 мм и толщиной 0,7—1,0 мм по ГОСТ 16523.

Условную вязкость, массовую долю нелетучих веществ и степень перетира определяют в неразбавленной эмали.

При определении цвета, внешнего вида, блеска покрытия, времени высыхания, эластичности пленки при изгибе, прочности покрытия при ударе, твердости, стойкости покрытия к статическому воздействию воды, раствора моющего средства и трансформаторного масла, адгезии пленки испытуемую эмаль разбавляют смесью сольвента и уайт-спирита (нефраса-С4—155/200) 1:1, сольвентом или ксилолом до условной вязкости 28—30 с по вискозиметру ВЗ-246 диаметром сопла 4 мм при температуре $(20,0 \pm 0,5) ^\circ\text{C}$, фильтруют через сетку № 01Н—02Н по ГОСТ 6613 и наносят на подготовленные пластинки краскораспылителем в один слой (кроме определения цвета). При определении цвета эмаль наносят до полного укрытия окрашиваемой поверхности.

Сушку пленки эмали вишневой и красной проводят при температуре $(20 \pm 2) ^\circ\text{C}$ в течение 48 ч, остальных цветов — в течение 24 ч (кроме определения твердости покрытия эмалей ПФ-115).

При определении твердости покрытия эмалей ПФ-115 сушку проводят при температуре $(20 \pm 2) ^\circ\text{C}$ в течение 48 ч.

Для определения стойкости покрытия к статическому воздействию воды, раствора моющего средства и трансформаторного масла эмаль наносят на обе стороны пластинки.

Толщина покрытия после высыхания для черной, красной и вишневой эмалей должна быть 13—18 мкм, для остальных эмалей — 18—23 мкм.

(Измененная редакция, Изм. № 1, 3, 4, 5).

3.3. Цвет покрытия эмали определяют визуально по ГОСТ 29319.

При разногласиях в оценке цвета за окончательный результат принимают определение цвета при естественном дневном свете.

3.4. Внешний вид покрытия эмали определяют визуально при естественном рассеянном свете.

3.3, 3.4. **(Измененная редакция, Изм. № 5).**

3.4а. **(Исключен, Изм. № 5).**

3.4б. Массовую долю нелетучих веществ определяют по ГОСТ 17537. Навеску испытуемой эмали массой $(2,0 \pm 0,2)$ г помещают в сушильный шкаф и выдерживают при температуре $(140 \pm 2) ^\circ\text{C}$. Первое взвешивание проводят через 1,5 ч выдержки в шкафу, последующие — через каждые 30 мин до достижения постоянной массы.

Допускается определение массовой доли нелетучих веществ под инфракрасной лампой при температуре $(140 \pm 2) ^\circ\text{C}$. При разногласиях в оценке массовой доли нелетучих веществ за результат принимают определение в сушильном шкафу.

(Введен дополнительно, Изм. № 3).

3.5. Определение степени разбавления эмали

3.5.1. Проведение испытания

120—130 г испытуемой эмали взвешивают, записывая результат взвешивания с точностью до второго десятичного знака, разбавляют смесью растворителей сольвента и уайт-спирита (нефраса-С4—155/200) 1:1, ксилолом или сольвентом до рабочей вязкости 28—30 с по вискозиметру типа ВЗ-246 диаметром сопла 4 мм при температуре $(20,0 \pm 0,5) ^\circ\text{C}$.

(Измененная редакция, Изм. № 4, 5).

3.5.2. Обработка результатов

Степень разбавления (X) в процентах вычисляют по формуле

$$X = \frac{m_1}{m} \cdot 100,$$

где m_1 — масса растворителя, израсходованная для разбавления эмали, г;

m — масса эмали, г.

3.6. Укрывистость определяют по ГОСТ 8784 при вязкости эмали 20—22 с при температуре $(20,0 \pm 0,5) ^\circ\text{C}$ по вискозиметру ВЗ-246 диаметром сопла 4 мм.

Эмаль наносят краскораспылителем. Время сушки до степени 3 — в соответствии с табл. 1.

(Измененная редакция, Изм. № 5).

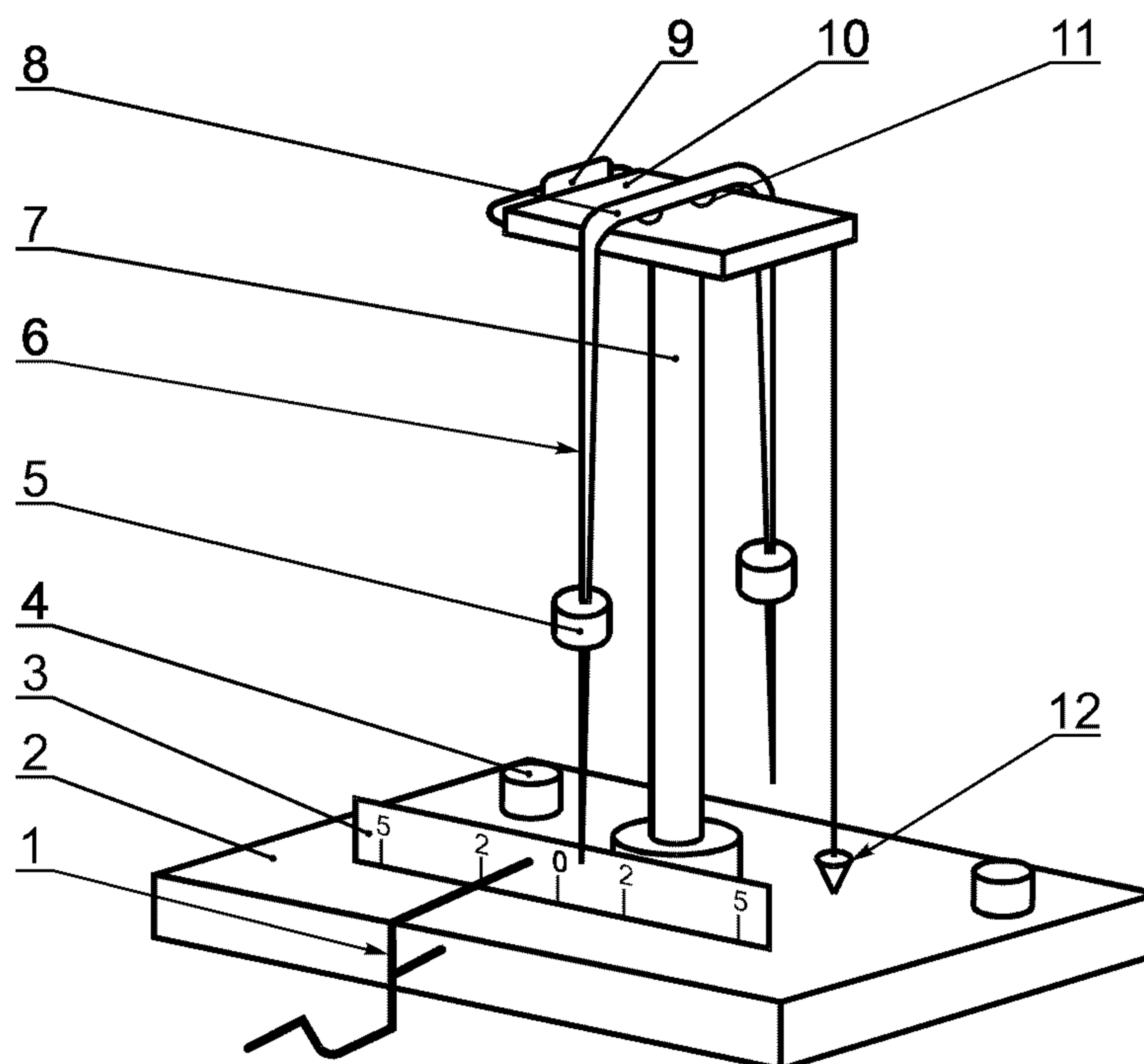
3.6а. Перед определением адгезии образцы выдерживают при температуре $(20 \pm 2)^\circ\text{C}$ и относительной влажности воздуха $(65 \pm 5)\%$ в течение 3 ч.

(Введен дополнительно, Изм. № 4).

3.6б. Определение твердости покрытия

3.6б.1. Твердость покрытия эмали определяют по ГОСТ 5233, разд. 1.

3.6б.2. Определение твердости покрытия по маятниковому прибору типа М-3.



1 — пусковой механизм; 2 — основание; 3 — шкала; 4 — установочные винты; 5 — груз; 6 — двустрелочный механизм; 7 — штатив; 8 — соединительная планка; 9 — рамка; 10 — столик; 11 — стальные шарики; 12 — отвес

3.6б.2.1. Аппаратура и материалы

Маятниковый прибор типа М-3 для определения твердости при комнатной температуре $(20 \pm 2)^\circ\text{C}$ (чертеж).

Основные характеристики маятникового прибора:

масса маятника (120 ± 1) г;

длина маятника, считая от точки опоры до конца стрелки, (500 ± 1) мм;

диаметр стального шарика (точки опоры) 7,938 мм по ГОСТ 3722;

шкала прибора, разделенная на градусы;

угол отклонения от 5° до 2° ;

время затухания колебаний на стеклянной пластинке («стеклянное число») (440 ± 6) с.

Стеклянные пластинки размером 90×120 мм, толщиной от 1,2 до 1,8 мм.

Секундомер.

Растворители: эфир этиловый по ГОСТ 8981 или ацетон технический по ГОСТ 2768.

3.6б.2.2. Подготовка к испытанию

Перед каждым испытанием шарики маятника и стеклянную пластинку прибора тщательно протирают ватой, смоченной растворителем, а затем сухой чистой марлей.

На пластинки, подготовленные по ГОСТ 8832, наносят испытуемую эмаль (п. 3.2).

3.6б.2.3. Проведение испытания

Маятниковый прибор проверяют по «стеклянному числу» — времени затухания колебаний маятника, точки опоры которого лежат на стеклянной пластинке прибора.

Определение «стеклянного числа» проводят при температуре $(20 \pm 2)^\circ\text{C}$ и относительной влажности воздуха $(65 \pm 5)\%$.

Измерения проводят не менее чем на трех участках поверхности стеклянной пластинки.

С. 8 ГОСТ 6465—76

Таким же образом определяют время затухания колебаний маятника на стеклянной пластинке с испытуемым покрытием эмали.

3.6б.2.4. Обработка результатов

Твердость (H), условные единицы, вычисляют по формуле

$$H = \frac{t}{t_1},$$

где t — время затухания колебаний маятника на испытуемом покрытии эмали, с;

t_1 — время затухания колебаний маятника на стеклянной пластинке прибора («стеклянное число»), с.

За результат испытания принимают среднеарифметическое полученных результатов измерения времени затухания колебаний маятника на стеклянной пластинке и на испытуемом образце покрытия эмали.

Отклонения значений единичных измерений от среднеарифметического не должно быть более 3 %.

При разногласиях показатель «твердость покрытия» определяют по ГОСТ 5233, по маятниковому прибору типа ТМЛ (маятник А).

3.6б.2.5. Погрешность метода

Погрешность метода при определении твердости на приборе М-3 составляет $\pm 0,02$ условной единицы.

3.6б—3.6б.2.5. (Введены дополнительно, Изм. № 5).

3.7. Для определения стойкости покрытия к статическому воздействию воды окрашенные и высушенные образцы выдерживают на воздухе перед испытанием в течение 5 сут, затем образцы помещают на $2/3$ высоты в дистиллированную воду (ГОСТ 6709) и выдерживают в течение времени, указанного в п. 14 табл. 1.

После испытания образцы выдерживают на воздухе при температуре $(20 \pm 2)^\circ\text{C}$ в течение 1 ч и осматривают внешний вид покрытия.

По внешнему виду покрытие эмали должно быть без изменений. Допускается незначительное изменение цвета покрытия.

3.8. Для определения стойкости покрытия к статическому воздействию раствора моющего средства окрашенные и высушенные образцы выдерживают на воздухе перед испытанием в течение 2 ч, затем образцы помещают на $2/3$ высоты в 0,5 %-ный раствор моющего синтетического порошкообразного средства по ГОСТ 25644, имеющего температуру 30°C — 40°C , и выдерживают в растворе при заданной температуре в течение 15 мин.

После испытания образцы выдерживают на воздухе при температуре $(20 \pm 2)^\circ\text{C}$ в течение 1 ч и осматривают внешний вид покрытия.

По внешнему виду покрытие эмали должно быть без изменений.

3.7, 3.8. (Измененная редакция, Изм. № 3, 4, 5).

3.9. (Исключен, Изм. № 5).

3.10. Для определения стойкости покрытия к статическому воздействию трансформаторного масла окрашенные и высушенные образцы выдерживают на воздухе перед испытанием в течение 5 сут, затем образцы помещают на $2/3$ высоты в трансформаторное масло (ГОСТ 982) при температуре $(20 \pm 2)^\circ\text{C}$ и выдерживают в масле в течение времени, указанного в п. 16 табл. 1.

После испытания образцы выдерживают на воздухе при температуре $(20 \pm 2)^\circ\text{C}$ в течение 2 ч и осматривают внешний вид и цвет покрытия. Допускается незначительное изменение цвета покрытия.

(Введен дополнительно, Изм. № 4).

4. УПАКОВКА, МАРКИРОВКА, ТРАНСПОРТИРОВАНИЕ И ХРАНЕНИЕ

4.1. Упаковка эмалей — по ГОСТ 9980.3.

(Измененная редакция, Изм. № 4).

4.2. Маркировка эмалей — по ГОСТ 9980.4.

На транспортную тару должны быть нанесены: знак опасности по ГОСТ 19433 (класс 3), классификационный шифр 3313, номер ООН 1263.

4.3. Транспортирование и хранение — по ГОСТ 9980.5.

При хранении условная вязкость эмалей увеличивается от нормы по табл. 1. При разбавлении эмалей растворителем в количестве не более 10 % (от массы эмали) до нормы по показателю «вязкость» эмали должны соответствовать требованиям настоящего стандарта.

4.2, 4.3. (Измененная редакция, Изм. № 4, 5).

5. ГАРАНТИИ ИЗГОТОВИТЕЛЯ

5.1. Изготовитель гарантирует соответствие эмалей требованиям настоящего стандарта при соблюдении условий хранения и транспортирования.

5.2. Гарантийный срок хранения эмалей ПФ-115 различных цветов — 12 мес со дня изготовления.

5.1, 5.2. (Измененная редакция, Изм. № 3).

6. ТРЕБОВАНИЯ БЕЗОПАСНОСТИ

6.1. Эмали ПФ-115 различных цветов являются пожароопасными и токсичными материалами, что обусловлено свойствами компонентов, входящих в их состав.

Предельно допустимые концентрации, классы опасности компонентов по ГОСТ 12.1.005 и характеристики пожароопасности по ГОСТ 12.1.044 приведены в табл. 2.

Таблица 2

Наименование компонента	Предельно допустимая концентрация паров в воздухе рабочей зоны производственных помещений, мг/м ³	Класс опасности	Температура, °С		Концентрационные пределы воспламенения, % (по объему)	
			вспышки	самовоспламенения	нижний	верхний
Ксилол	50	3	Не ниже 23	Выше 450	1,0	6,0
Скипидар	300	4	34	300	0,8	6,9
Уайт-спирит	300	4	Не ниже 33	270	1,4	6,0
Сольвент	50	3	22—36	464—535	1,02*	—
Соединения свинца	0,01/0,005	1	—	—	—	—
Соединения хрома	0,01	1	—	—	—	—

* Нижний предел воспламенения при температуре 25 °С и давлении 101325 Па (760 мм рт. ст.).

6.2. Возможные пути поступления вредных веществ в организм человека — ингаляционный и через кожные покровы.

Пары растворителей оказывают раздражающее действие на слизистые оболочки глаз, верхних дыхательных путей и кожу.

Соединения свинца, являясь чрезвычайно опасными, вызывают хроническую интоксикацию, выражающуюся в поражении центральной нервной и сердечно-сосудистой систем, в изменениях крови, желудочно-кишечного тракта и других органов.

Соединения хрома раздражают и прижигают слизистую оболочку и кожу, вызывая изъязвления; при вдыхании аэрозолей происходит прободение хрящевой части носовой перегородки. Они оказывают также общетоксическое действие, поражая желудочно-кишечный тракт.

6.3. Производство эмалей должно соответствовать правилам безопасности лакокрасочных производств, утвержденным в установленном порядке.

6.4. Производство, испытания и применение эмалей должны соответствовать требованиям ГОСТ 12.3.005 и ГОСТ 12.1.004.

6.5. Лица, связанные с изготовлением и применением эмалей, должны быть обеспечены специальной одеждой по ГОСТ 12.4.103 и средствами индивидуальной защиты по ГОСТ 12.4.011, ГОСТ 12.4.068.

С. 10 ГОСТ 6465—76

Индивидуальные средства защиты органов дыхания — по ГОСТ 12.4.028, ГОСТ 12.4.004 и ГОСТ 17269.

6.6. Работы, связанные с изготовлением и применением эмалей, проводят в помещениях, снабженных местной и общей приточно-вытяжной вентиляциями по ГОСТ 12.4.021, обеспечивающими состояние воздушной среды в соответствии с ГОСТ 12.1.005.

Средства тушения пожара — песок, кошма, огнетушители пенные ОХП-10, углекислотные ОУ-2 и ОУ-5, пенные установки, тонкораспыленная вода по ГОСТ 12.4.009.

6.7. Для охраны атмосферного воздуха от загрязнений должны быть предусмотрены очистка воздуха на газоочистных установках и контроль за соблюдением предельно допустимых выбросов (ПДВ) по ГОСТ 17.2.3.02.

6.8. Отходы, образующиеся при очистке оборудования, утилизируют в соответствии с порядком накопления, транспортирования, обезвреживания и захоронения токсичных промышленных отходов.

Разд. 6. **(Измененная редакция, Изм. № 5).**

ПРИЛОЖЕНИЕ 1
Рекомендуемое

СПОСОБ ПРИМЕНЕНИЯ ЭМАЛИ ПФ-115, ПРЕДНАЗНАЧЕННОЙ ДЛЯ РОЗНИЧНОЙ ТОРГОВЛИ

Эмаль ПФ-115 предназначена для окраски металлических, деревянных и других поверхностей, подвергающихся атмосферным воздействиям, и для окраски внутри помещений.

Перед применением эмаль тщательно перемешивают, при необходимости разбавляют сольвентом, уайт-спиритом (нефрасом-С4—155/200), скипидаром или их смесью 1:1.

Эмаль ПФ-115 наносят методом распыления или кистью на сухую, предварительно очищенную от пыли, жировых и других загрязнений, ржавчины, окалины поверхность.

Время высыхания каждого слоя эмали при температуре $(20 \pm 2)^\circ\text{C}$ — 24 ч.

Расход эмали на однослойное покрытие в зависимости от цвета 100—180 г/м².

Эмаль хранят в плотно закрытой таре, предохраняя от влаги и прямых солнечных лучей.

Меры предосторожности: при проведении окрасочных работ, а также после их окончания необходимо тщательно проветривать помещение.

Для защиты рук применять резиновые перчатки.

Беречь от огня.

ПРИЛОЖЕНИЕ 1. (Измененная редакция, Изм. № 4, 5).

ТАБЛИЦА СООТВЕТСТВИЯ ИЗМЕНИВШИХСЯ ОБОЗНАЧЕНИЙ ЦВЕТОВ ЭМАЛИ ПФ-115
И НОМЕРОВ КАРТОТЕКИ ЦВЕТОВЫХ ЭТАЛОНОВ

ГОСТ 6465—76 с Изменениями № 1, 2, 3, 4, 5		ГОСТ 6465—76 с Изменениями № 1, 2, 3	
Цвет	Номер образца цвета «Картотеки»	Цвет	Номер образца цвета «Картотеки»
Вишневый	25, 28	Вишневый	28, допуск по утвержденному образцу

ПРИЛОЖЕНИЕ 2. (Измененная редакция, Изм. № 4, 5).

ЭЛЕКТРИЧЕСКИЕ ХАРАКТЕРИСТИКИ ЭМАЛИ ПФ-115 ДЛЯ НАНЕСЕНИЯ РАСПЫЛЕНИЕМ
В ЭЛЕКТРОПОЛЕ ПРИ РАБОЧЕЙ ВЯЗКОСТИ 20—25 с ПО ВИСКОЗИМЕТРУ ВЗ-246
ДИАМЕТРОМ СОПЛА 4 мм ПРИ ТЕМПЕРАТУРЕ (20,0 ± 0,5) °С

Наименование показателя	Норма
1. Удельное объемное электрическое сопротивление, Ом·м	$5 \times 10^4 - 1 \times 10^6$
2. Диэлектрическая проницаемость	6—11

ПРИЛОЖЕНИЕ 3. (Измененная редакция, Изм. № 5).

ИНФОРМАЦИОННЫЕ ДАННЫЕ

1. РАЗРАБОТАН И ВНЕСЕН Министерством химической промышленности СССР

2. УТВЕРЖДЕН И ВВЕДЕН В ДЕЙСТВИЕ Постановлением Государственного комитета СССР по стандартам

Изменение № 5 принято Межгосударственным советом по стандартизации, метрологии и сертификации (протокол № 20 от 01.11.2001)

Зарегистрировано Бюро по стандартам МГС № 3975

За принятие изменения проголосовали:

Наименование государства	Наименование национального органа по стандартизации
Азербайджанская Республика	Азгосстандарт
Республика Армения	Армгосстандарт
Республика Беларусь	Госстандарт Республики Беларусь
Республика Казахстан	Госстандарт Республики Казахстан
Кыргызская Республика	Кыргызстандарт
Республика Молдова	Молдова-Стандарт
Российская Федерация	Госстандарт России
Республика Таджикистан	Таджикстандарт
Туркменистан	Главгосслужба «Туркменстандартлары»
Республика Узбекистан	Узгосстандарт
Украина	Госстандарт Украины

3. ВЗАМЕН ГОСТ 6465—63 и ГОСТ 5.820—71

4. ССЫЛОЧНЫЕ НОРМАТИВНО-ТЕХНИЧЕСКИЕ ДОКУМЕНТЫ

Обозначение НТД, на который дана ссылка	Номер пункта, подпункта	Обозначение НТД, на который дана ссылка	Номер пункта, подпункта
ГОСТ 9.401—91	Вводная часть	ГОСТ 6613—86	3.2
ГОСТ 9.403—80	1.4	ГОСТ 6709—72	3.7
ГОСТ 9.407—84	Вводная часть	ГОСТ 6806—73	1.4
ГОСТ 12.1.004—91	6.4	ГОСТ 8420—74	1.4
ГОСТ 12.1.005—88	6.1; 6.6	ГОСТ 8784—75	1.4; 3.6
ГОСТ 12.1.044—89	6.1	ГОСТ 8832—76	3.2; 3.66.2.2
ГОСТ 12.3.005—75	6.4	ГОСТ 8981—78	3.66.2.1
ГОСТ 12.4.004—74	6.5	ГОСТ 9410—78	1.3
ГОСТ 12.4.009—83	6.6	ГОСТ 9949—76	1.3
ГОСТ 12.4.011—89	6.5	ГОСТ 9980.1—86	2.1
ГОСТ 12.4.021—75	6.6	ГОСТ 9980.2—86	3.1
ГОСТ 12.4.028—76	6.5	ГОСТ 9980.3—86	4.1
ГОСТ 12.4.068—79	6.5	ГОСТ 9980.4—2002	4.2
ГОСТ 12.4.103—83	6.5	ГОСТ 9980.5—86	4.3
ГОСТ 17.2.3.02—78	6.7	ГОСТ 10214—78	1.3
ГОСТ 896—69	1.4	ГОСТ 13345—85	3.2
ГОСТ 982—80	3.10	ГОСТ 15140—78	1.4
ГОСТ 1571—82	1.3	ГОСТ 16523—97	3.2
ГОСТ 1928—79	1.3	ГОСТ 17269—71	6.5
ГОСТ 2768—84	3.66.2.1	ГОСТ 17537—72	1.4; 3.46
ГОСТ 3134—78	1.3	ГОСТ 18187—72	1.3
ГОСТ 3722—81	3.66.2.1	ГОСТ 19007—73	1.4
ГОСТ 4765—73	1.4	ГОСТ 19433—88	4.2
ГОСТ 5233—89	1.4; 3.66.1; 3.66.2.4	ГОСТ 25644—96	3.8
ГОСТ 6589—74	1.4	ГОСТ 29319—92	3.3

5. Ограничение срока действия снято по протоколу № 5—94 Межгосударственного совета по стандартизации, метрологии и сертификации (ИУС 11-12—94)
6. ИЗДАНИЕ (май 2004 г.) с Изменениями № 1, 2, 3, 4, 5, утвержденными в январе 1979 г., июне 1980 г., июне 1985 г., апреле 1988 г., мае 2002 г. (ИУС 3—79, 8—80, 10—85, 7—88, 8—2002)

Редактор *Л.И. Нахимова*
Технический редактор *В.Н. Прусакова*
Корректор *А.С. Черноусова*
Компьютерная верстка *И.А. Налейкиной*

Изд. лиц. № 02354 от 14.07.2000. Сдано в набор 31.05.2004. Подписано в печать 24.06.2004. Усл. печ. л. 1,86. Уч.-изд.л. 1,40.
Тираж 204 экз. С 2668. Зак. 593.

ИПК Издательство стандартов, 107076 Москва, Колодезный пер., 14.
<http://www.standards.ru> e-mail: info@standards.ru
Набрано в Издательстве на ПЭВМ

Отпечатано в филиале ИПК Издательство стандартов — тип. «Московский печатник», 105062 Москва, Лялин пер., 6.
Плр № 080102